

Medidor de ar comprimido DN 65-250

testo 6446, testo 6447

Medição de fluxo de volume normal na faixa de medição 6,7 a 27500 m³/h (DN65 a DN350 ou 2½"-10")

Encaixe intercambiável: Remoção de sonda sob pressão possível (testo 6447 apenas)

Material selecionável entre aço galvanizado e aço inoxidável

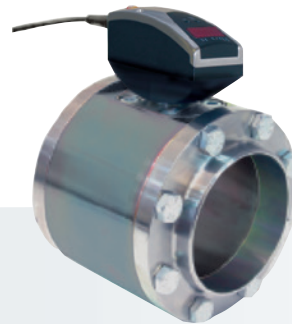
A mais alta flexibilidade graças a diferentes saídas de sinal:

- Saída analógica 4 a 20 mA (4 fios)
 - Saída de pulso
 - Duas saídas com comutador (parametrizável: consumo ou volume dependente de fluxo, aberto, fechado, histerese, janela)
-

Totalizador acoplado, mesmo sem unidade de análise adicional

Menu de operação com display de LED

Sensor limpável



testo 6446



testo 6447

m³/h; l/
min; m³

°C

Os medidores de ar comprimido testo 6446 a testo 6447 são projetados para a medição, monitoramento e gravação e documentação do consumo de ar comprimido, e portanto também para a determinação de vazamentos em sistemas de ar comprimido, alocação de custos com base no consumo e implementação de gerenciamento de pico de carga.

Os medidores de ar comprimido testo 6446 a testo 6447 registram o fluxo de volume normal de acordo com o princípio calorimétrico, o que significa que o procedimento de medição é independente da pressão do processo e não causa uma queda de pressão permanente.

A versão testo 6447 oferece tudo o que a testo 6446 fornece, além disso, a remoção da sonda sob pressão é possível (encaixe de parafuso patenteado). Uma vez que, especialmente nos casos de diâmetros nominais largos, são geralmente tubulações principais que não podem ser despressurizadas para fins de manutenção.

Dados técnicos

	DN 65 (2 1/2")	DN 80 (3")	DN 100 (4")	DN 125 (5")	DN 150 (6")	DN 200 (8")	DN 250 (10")
--	----------------	------------	-------------	-------------	-------------	-------------	--------------

Parâmetros

(Padrão) fluxo de volume

Unidades selecionáveis	m³/h, l/min, m³/min, m³						
Faixa de medição ¹	6 a 2000 m³/h	9 a 2750 m³/h	15 a 4440 m³/h	23 a 7000 m³/h	33 a 10000 m³/h	58 a 17500 m³/h	92 a 27500 m³/h
Precisão (fluxo de volume padrão)	Para classes de qualidade de ar comprimido (ISO 8573: partículas-umidade-óleo) 1-4-1: ±3 % do valor de medição ±0,3 % do valor final de medição Para classes de qualidade de ar comprimido (ISO 8573: partículas-umidade-óleo) 3-4-4: ±6 % do valor de medição ±0,6 % do valor final						
Sensor	Sensor térmico de cerâmica revestido com vidro (procedimento de medição calorimétrica)						
Tempo de resposta	<<0,1 seg (para parâmetro de amortecimento = 0), retardável via menu de operação (0 a 1 seg)						
Temperatura							
Unidade	°C						
Faixa de medição	0 a +60 °C / +32 a +140 °F						
Incerteza de medição	±2 K						

Entradas e saídas

Saídas analógicas

Tipo de saída	4 a 20 mA (4 fios) livremente escalonável entre zero e final da faixa de medição
Carga	máx. 500 Ω

Saídas adicionais

Saída de pulso	Medidor de quantidade de consumo (o valor permanece disponível após o reset ou corte de energia devido a memória não volátil), valor de 1 a 10 m³, comprimento de pulso 0,002 s a 2 s, nível 24 VDC
Saída de comutador	2 saídas de comutador, parametrizáveis (consumo ou volume dependente de fluxo, abridor, encerrador, histerese, janela), carregável com máx. 20 a 30 VDC ou 250 mA cada, o status do comutador é mostrado através de 2 LEDs

Alimentação

Alimentação de tensão	19 a 30 VDC
Consumo de corrente	<100 mA
Conexão	Plugue M12 x 1, carregável até 250 mA, à prova de curto-circuito (sincronizado), à prova de polaridade reversa, à prova de sobrecarga. A Testo recomenda o cabo acessório, pedido nº 0699 3393

Dados técnicos gerais

Design

Material do invólucro	PBT-GF 20, PC (APEC), Makrolon, V2A (1.4301), Viton							
Faixa de medição de estiramento	124 mm	160 mm	160 mm	172 mm	180 mm	180 mm	196 mm	
Diâmetro do cano (faixa de medição)	DN 65 (2 1/2")	DN 80 (3")	DN 100 (4")	DN 125 (5")	DN 150 (6")	DN 200 (8")	DN 250 (10")	
Peso	testo 6446	8,3 kg	10,6 kg	12,7 kg	20,6 kg	25,4 kg	36 kg	48,4 kg
	testo 6447	9,2 kg	11,6 kg	13,7 kg	21,6 kg	26,4 kg	37 kg	49,4 kg

Tela

Tela/operação	Tela alfanumérica de 4 dígitos, dois botões de operação, menu de operação, LED (4 x verdes para unidades físicas, 3 x amarelos para tela x 1000 ou status do comutador)						
Valor máximo da tela fluxo de volume padrão	0 a 2400 m³/h	0 a 3300 m³/h	0 a 5320 m³/h	0 a 8400 m³/h	0 a 12000 m³/h	0 a 21000 m³/h	0 a 33000 m³/h
Tela de temperatura	0 a +60 °C						

Diversos

Classe de proteção	IP65/III
EMC	de acordo com diretiva EEC 89/336
Meios de contato	Materiais aço inoxidável ou galvanizado, PEEK, poliéster, Viton, alumínio anodizado, cerâmica

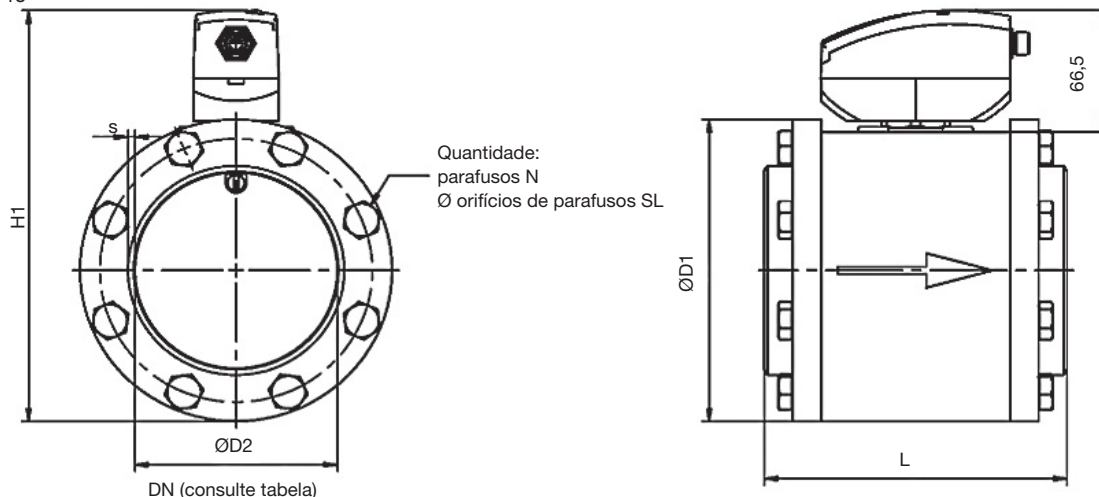
Condições de operação

Umidade (sensor)	umidade relativa <90 %UR
Temperatura operacional (invólucro)	0 a +60 °C (+32 a +140 °F)
Temperatura de armazenagem	-25 a +85 °C (-13 a +185 °F)
Meio de medição	Ar comprimido
Pressão do processo	PN 16 (máx 16bar/232psi)
Qualidade do ar	ISO 8573: classes recomendadas 1-4-1

¹ Especificações de acordo com DIN 2533 (+15 °C, 1013,25 hPa, 0 %UR)

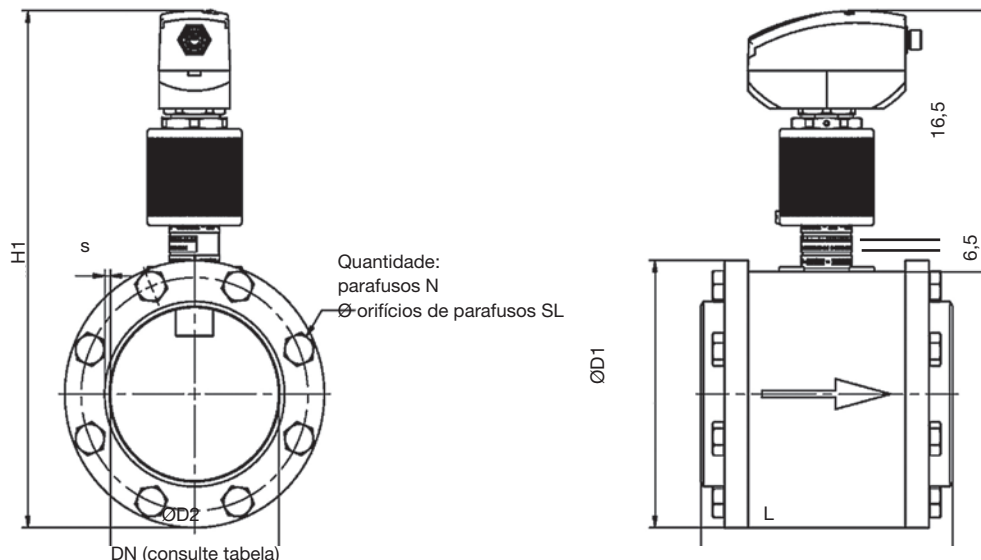
Desenhos técnicos

testo 6446



Diâmetro nominal	L (mm)	D1 (mm)	D2 (mm)	S (mm)	H1	N	SL	G1*(kg)
DN 65	124	125	70,3	2,9	185	8	13	8,3
DN 80	160	141	82,5	3,2	201	8	13	10,6
DN 100	160	165	107,1	3,6	225	8	13	12,7
DN 125	172	205	131,7	4,0	265	8	17	20,6
DN 150	180	235	159,3	4,5	295	8	17	25,4
DN 200	180	290	207,3	5,9	350	12	17	36,0
DN 250	196	355	260,4	6,3	415	12	21	48,4

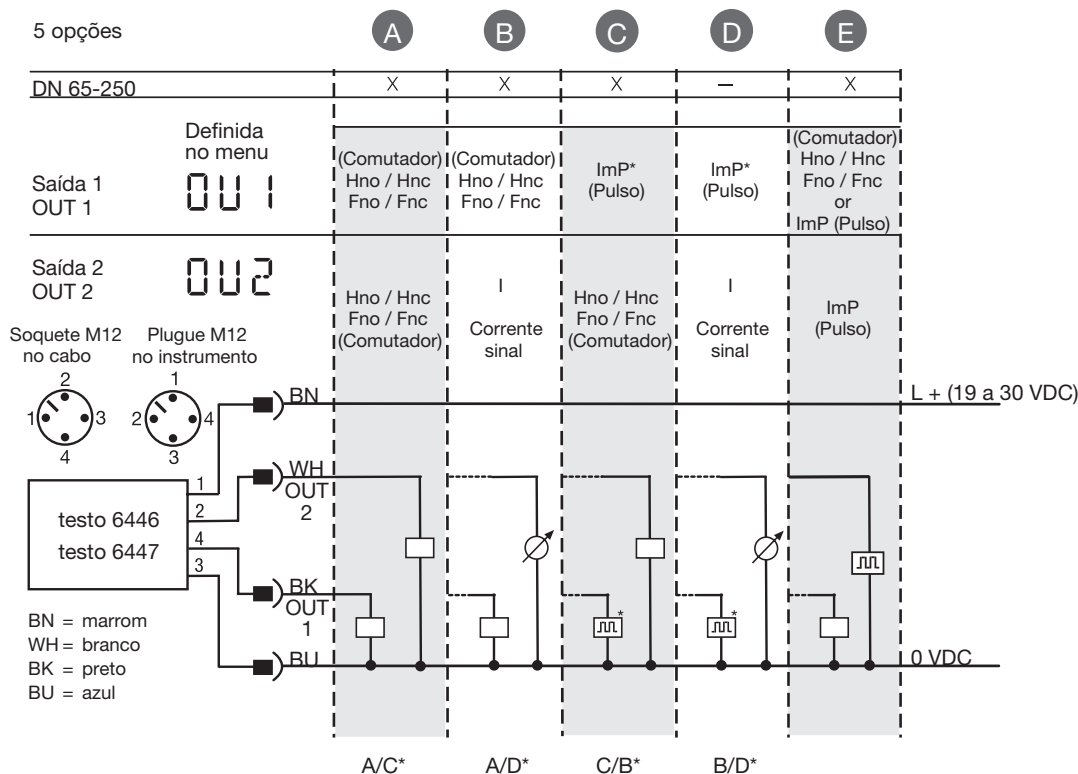
testo 6447



Diâmetro nominal	L (mm)	D1 (mm)	D2 (mm)	S (mm)	H1	N	SL	G1*(kg)
DN 65	124	125	70,3	2,9	279	8	13	9,3
DN 80	160	141	82,5	3,2	295	8	13	11,6
DN 100	160	165	107,1	3,6	319	8	13	13,7
DN 125	172	205	131,7	4,0	359	8	17	21,6
DN 150	180	235	159,3	4,5	389	8	17	26,4
DN 200	180	290	207,3	5,9	444	12	17	37,0
DN 250	196	355	260,4	6,3	509	12	21	49,4

Desenhos técnicos / Exemplo de pedido

Conexão elétrica



* Se seleção do menu ImPR = Sim -> Saída de pulso
Se seleção de menu ImPR = Não -> Saída de comutador (bancada de pré-seleção)

Dados do pedido testo 6446, testo 6447

Versão		0699 6446 / ... (Solução padrão)	0699 6447 / ... (com remoção de sonda sob pressão)
DN mm	DN pol.	Material: aço galvanizado	Material: aço inoxidável
65	2½	... / 1	... / 11
80	3	... / 2	... / 12
100	4	... / 3	... / 13
125	5	... / 4	... / 14
150	6	... / 5	... / 15
200	8	... / 6	... / 16
250	10	... / 7	... / 17

** Um cabo de conexão, por exemplo, pedido nº 0699 3393 é necessário para operação.

Exemplo de pedido

Exemplo de pedido para bancada de ar comprimido testo 6447 com as seguintes opções

- DN 150
- Remoção de sonda sob pressão
- Material aço inoxidável

Pedido nº 0699 6447 / 15



www.jduarte.com/consulta
jdj@jduarteg.com
15-98153-4326

www.testo.com